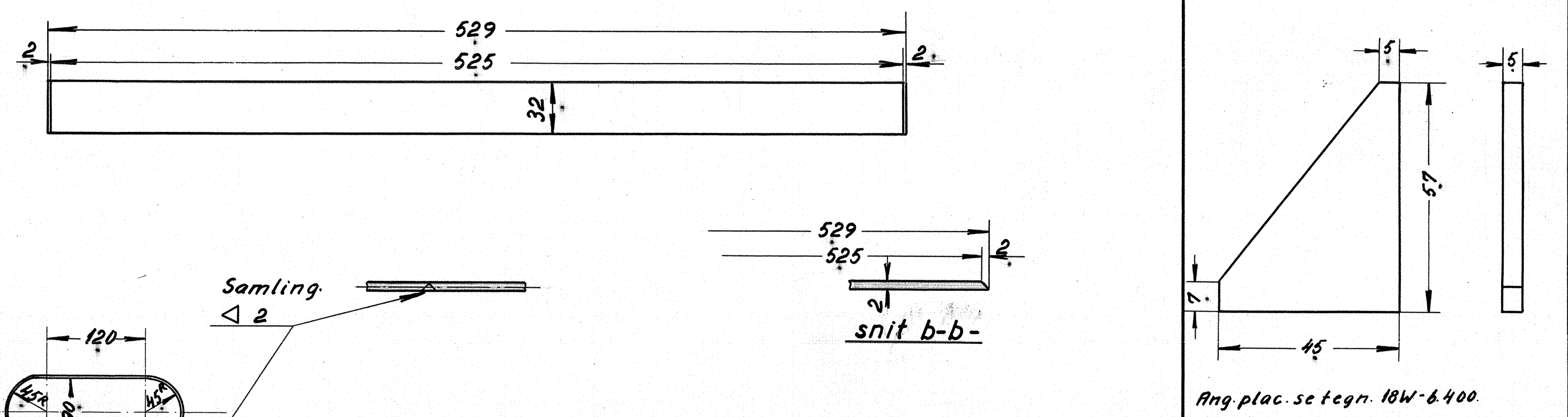
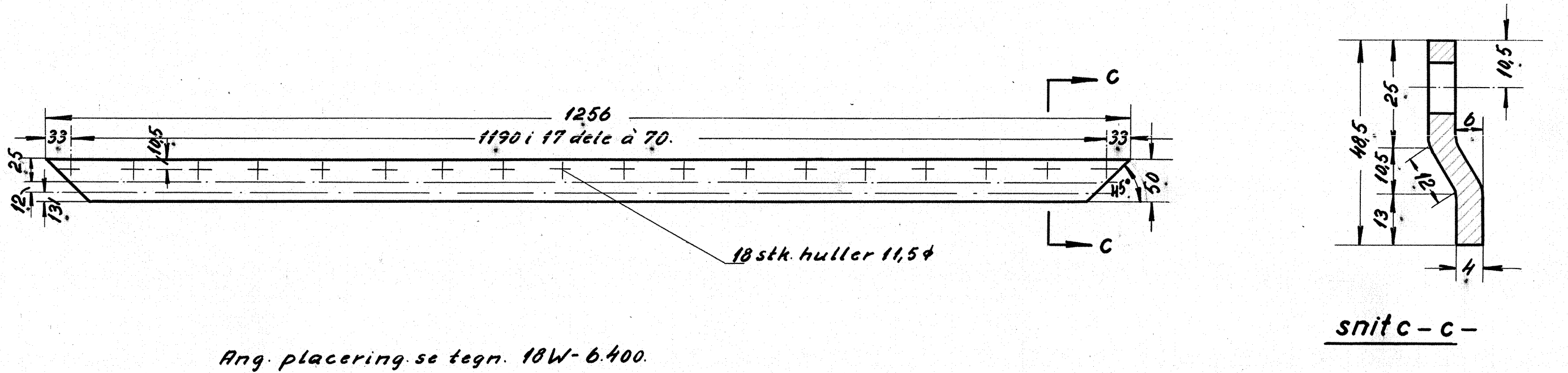


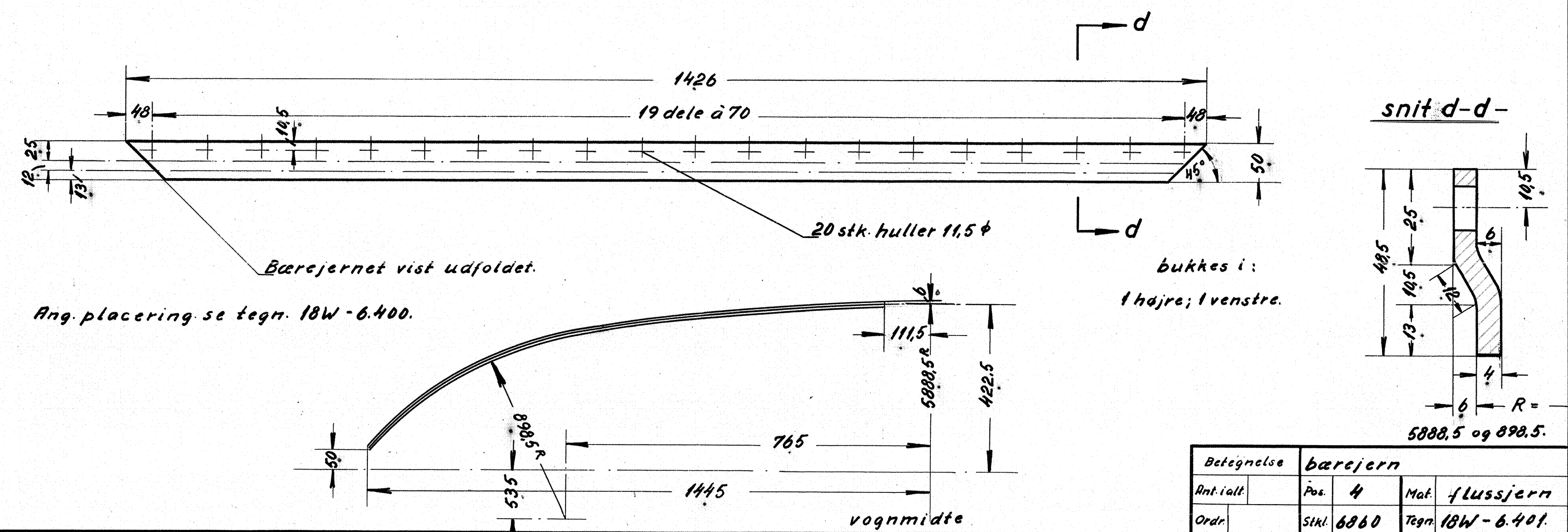
Betegnelse		krave	
Antialt	Pos. 1	Mat.	flussjern
Ordr.	Stkl. 6860	Tegn.	18W-6.401



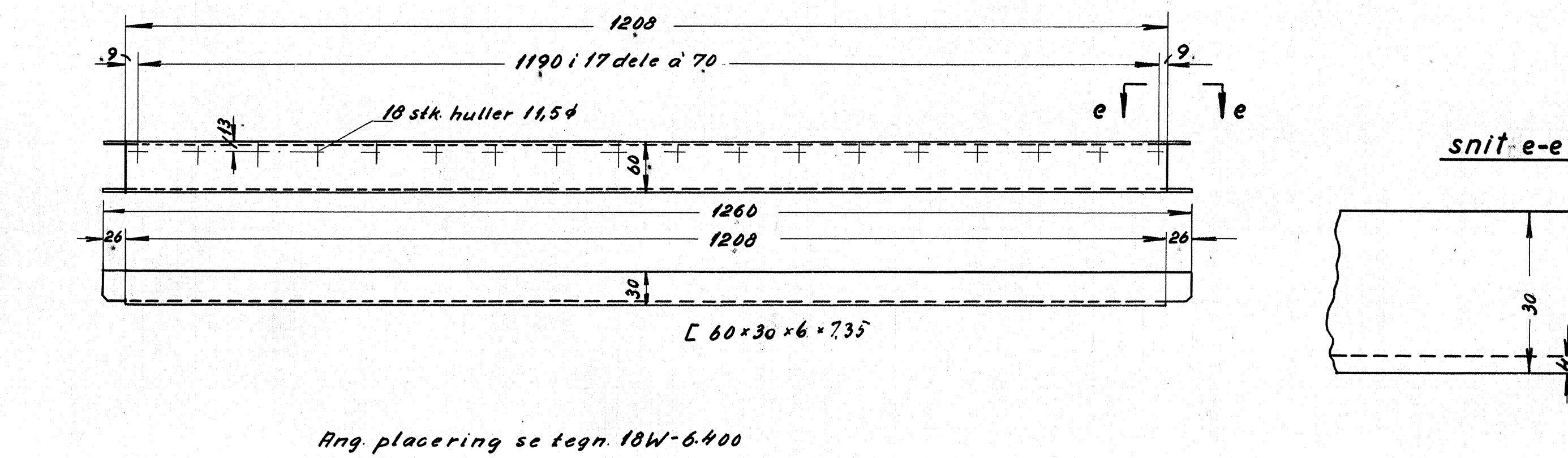
Betegnelse		krave		Betegnelse		ribbe	
Antialt	Pos. 2	Mat.	flussjern	Antialt	Pos. 6	Mat.	flussjern
Ordr.	Stkl. 6860	Tegn.	18W-6.401	Ordr.	Stkl. 6860	Tegn.	18W-6.401



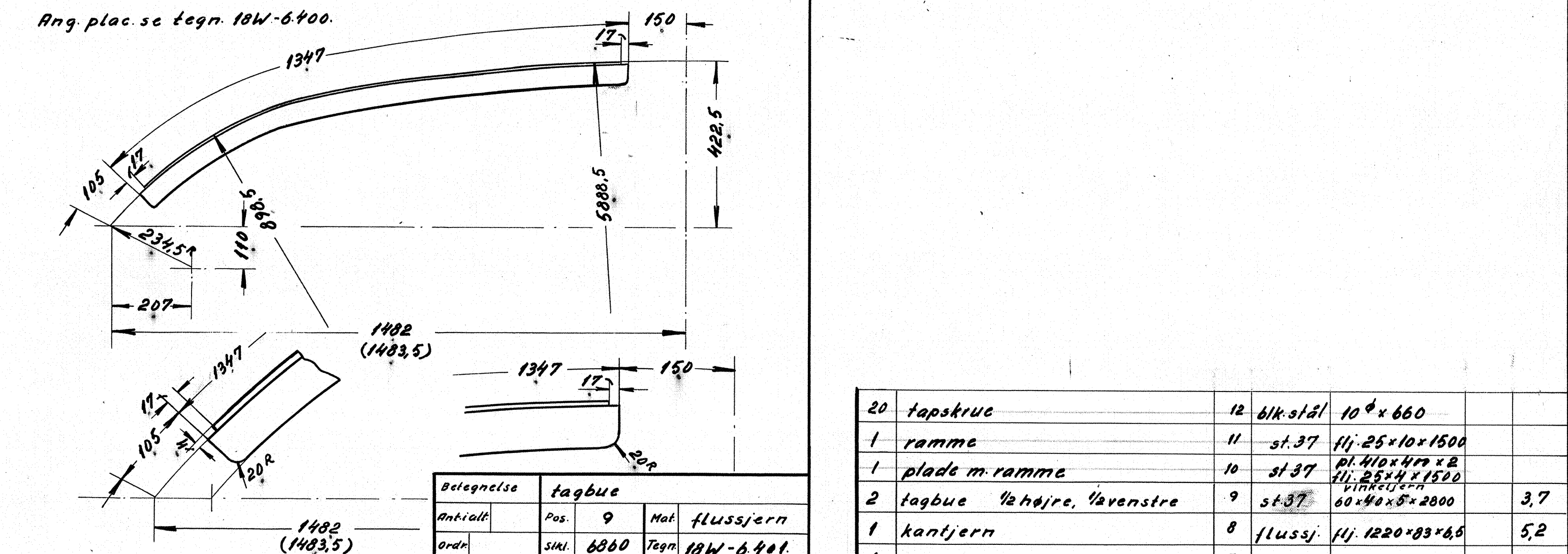
Betegnelse		bærejern	
Antialt	Pos. 3	Mat.	flussjern
Ordr.	Stkl. 6860	Tegn.	18W-6.401



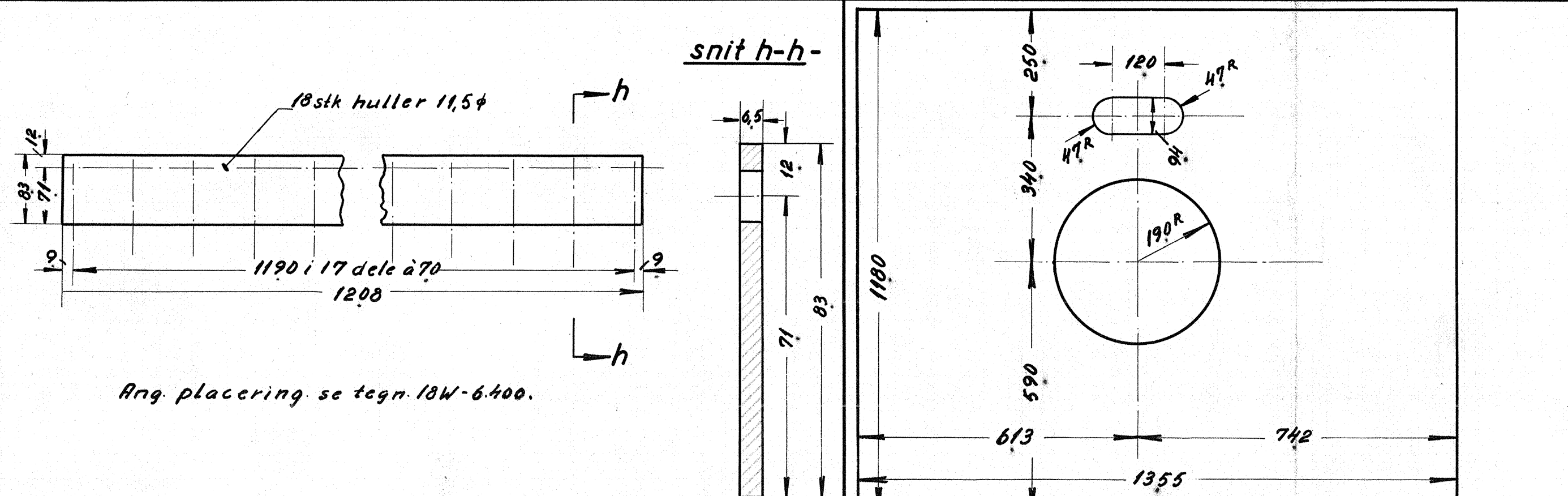
Betegnelse		bærejern	
Antialt	Pos. 4	Mat.	flussjern
Ordr.	Stkl. 6860	Tegn.	18W-6.401



Betegnelse		U-profil	
Antialt	Pos. 5	Mat.	flussjern
Ordr.	Stkl. 6860	Tegn.	18W-6.401

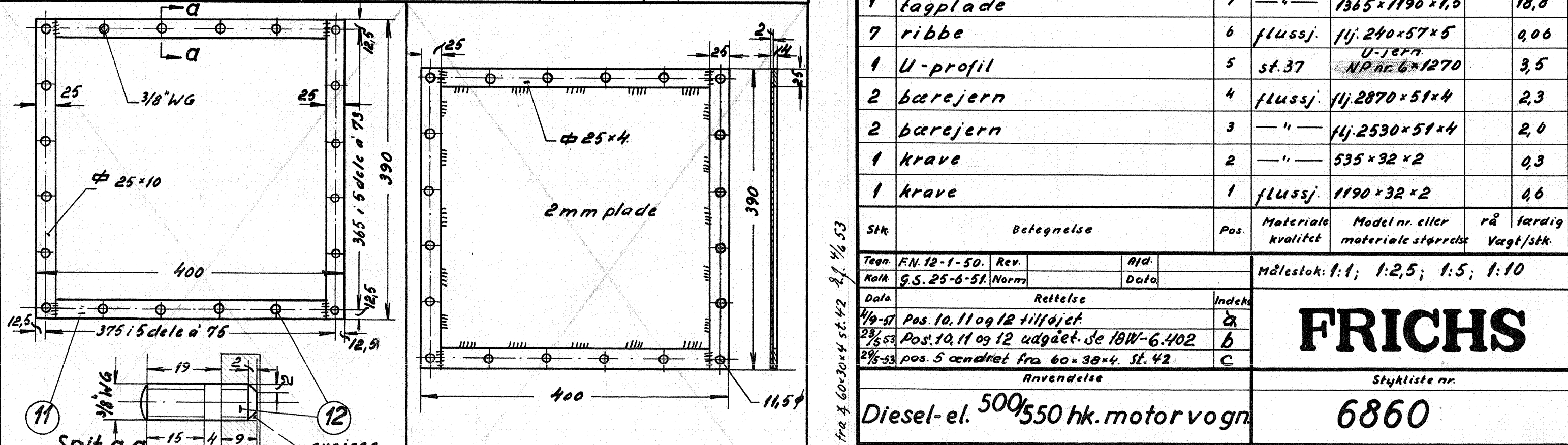


Betegnelse		tagbue	
Antialt	Pos. 9	Mat.	flussjern
Ordr.	Stkl. 6860	Tegn.	18W-6.401



Betegnelse		kantjern	
Antialt	Pos. 8	Mat.	flussjern
Ordr.	Stkl. 6860	Tegn.	18W-6.401

Betegnelse		tagplade	
Antialt	Pos. 7	Mat.	flussjern
Ordr.	Stkl. 6860	Tegn.	18W-6.401



Betegnelse		ramme		tapskrue		Betegnelse		plade		fladjern	
Antialt	Pos. 11, 12	Mat.	st. 34, st. 37	Antialt	Pos. 10	Mat.	st. 37	Antialt	Pos. 10	Mat.	st. 37
Ordr.	Stkl. 6860	Tegn.	18W-6.401	Ordr.	Stkl. 6860	Tegn.	18W-6.401	Ordr.	Stkl. 6860	Tegn.	18W-6.401

20	tapskrue	12	dk-stål	10 ^h x 660		
1	ramme	11	st. 37	flj. 25 x 10 x 1500		
1	plade m. ramme	10	st. 37	flj. 25 x 4 x 2		
2	tagbue 1/2 højre, 1/2 venstre	9	st. 37	flj. 25 x 4 x 1500		
1	kantjern	8	flussj.	flj. 1220 x 83 x 6,5		3,7
1	tagplade	7	"	1365 x 1190 x 1,5		18,8
7	ribbe	6	flussj.	flj. 240 x 57 x 5		0,06
1	U-profil	5	st. 37	U-jern NP nr. 6 x 1270		3,5
2	bærejern	4	flussj.	flj. 2870 x 51 x 4		2,3
2	bærejern	3	"	flj. 2530 x 51 x 4		2,0
1	krave	2	"	535 x 32 x 2		0,3
1	krave	1	flussj.	1190 x 32 x 2		4,6

Tekn. FN 12-1-50. Rev. 1/19-57. Pos. 10, 11 og 12 tilføjet. Pos. 10, 11 og 12 udgæet. Pos. 5 ændret fra 60 x 38 x 4, St. 42.

FRICHS
 Stykliste nr. **6860**
 Diesel-el. 500/550 hk. motorvogn
 Tegningens benavnelse: **18W-6.401**
 Tegningens nummer: **18W-6.401**